

Ficha Técnica

Sujeciones para vigas, para barras roscadas



Referencia: 1483671



Fijación a viga para encajar por impacto con ojal roscado para varilla roscada como solución de fijación individual en el soporte.
Fijación a viga para encajar por impacto con ojal roscado para varilla roscada como solución de fijación individual en el soporte.

CE

St	Acero
ZL	Lámina de cinc

Datos maestros

Referencia	1483671
Tipo	BCTR 8-14 M10
Denominación 1	Fijación a viga
Denominación 2	con varillas roscadas M10
Fabricante	OBO
Dimensión	8-14mm
Material	Acero
Superficie	Lámina de cinc
Norma superficies	
Unidad VK más pequeña	50
Cantidad	Pieza
Peso	3,2 kg
Unidad de peso	kg/100 u

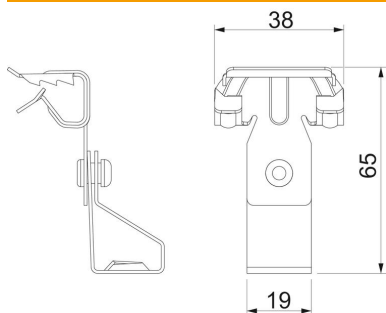
Ficha Técnica

Sujeciones para vigas, para barras roscadas

Referencia: 1483671



Dimensiones



Medida B	38 mm
Medida L	65 mm

Datos técnicos

Clase/componente de conexión	Rosca
Tipo de fijación	Embornar
Espesor brida F máx.	14 mm
Espesor brida F mín.	8 mm
Rosca	M10
Rosca métrica	10
Bisagra ajustable	no
Extremo de la bisagra	no